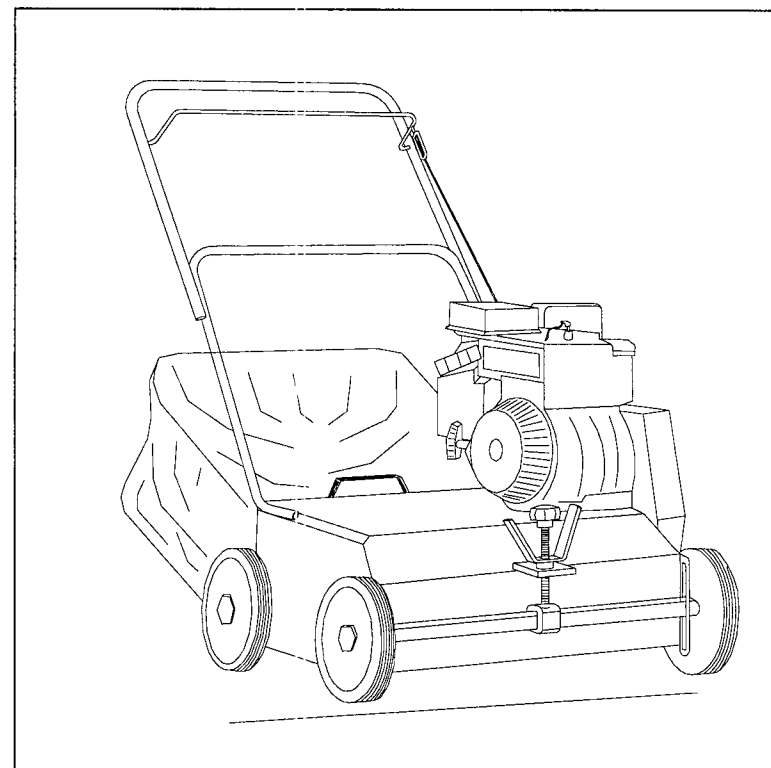


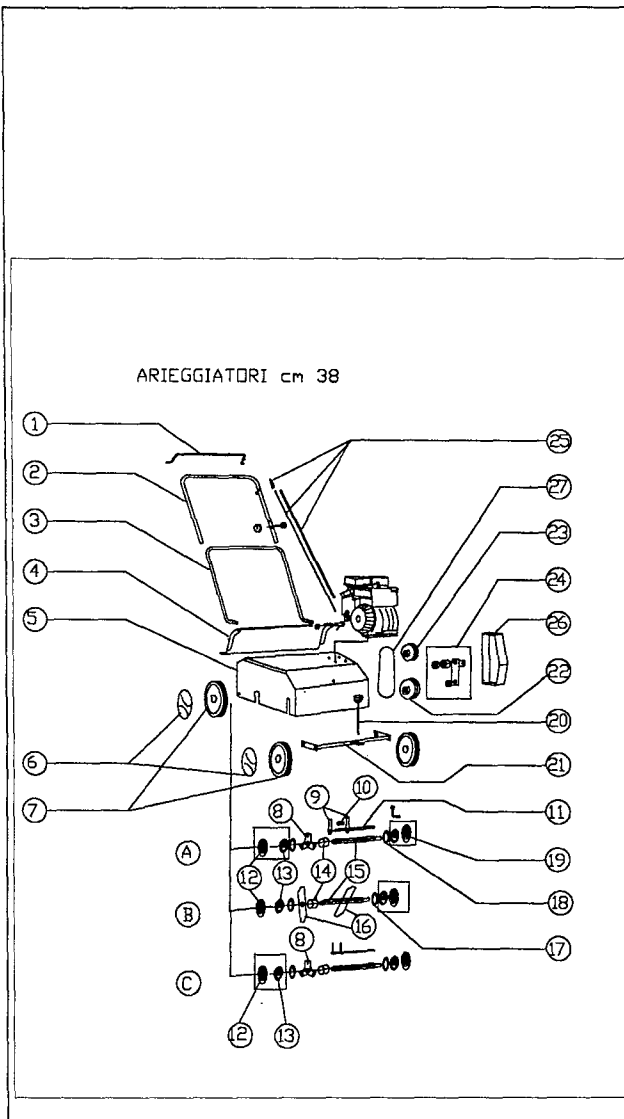
agrinova

ARIEGGIATORI
VERTIKUTIERER
VERTICUTS
AERATOR DE GAZION



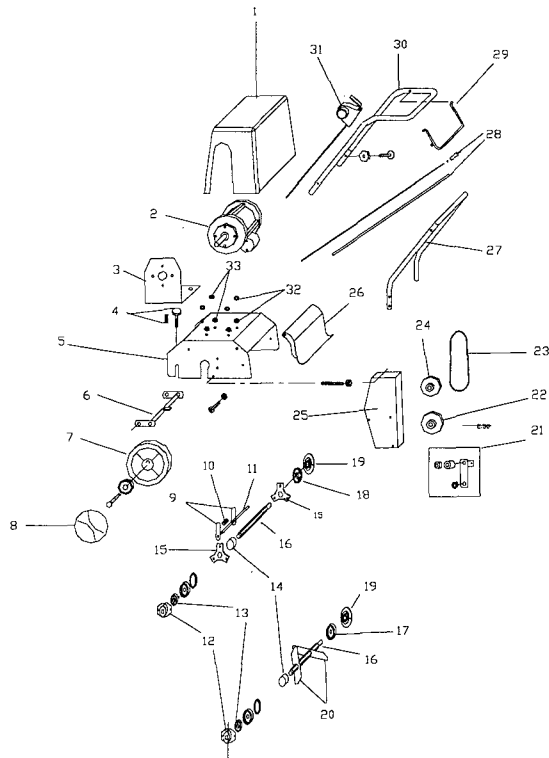
**MOD. AR37R – AR37RE – AR38R – AR38RO – AR38RH3 – AR41- AR47 – AR47I –
AR47H – AR60 – AR60I – AR60H – AR949 – AR949H - AR950**

agrinova



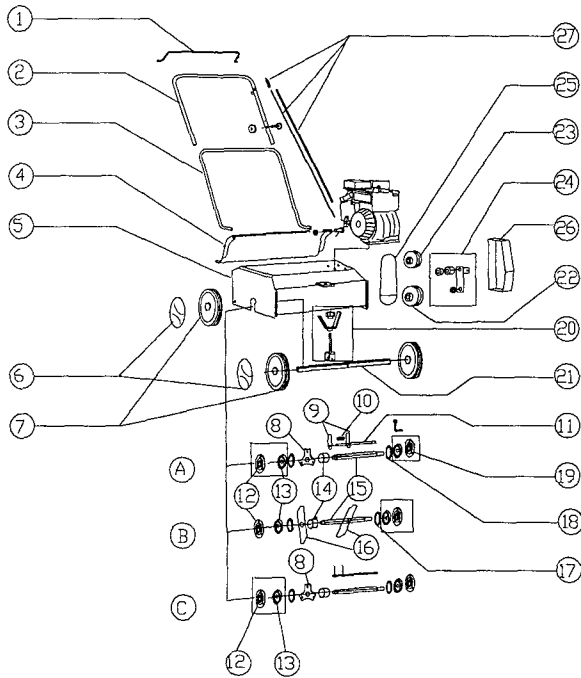
pos	Code	Descrizione		Description	Description
1	AR458	frizione		Kupplungshebel	Clutch lever handle
2	AR456	manico sopra		Übersteller Griff	Top handle
3	AR455	manico sotto		Untersteller Griff	Bottom Handle
4	AR108	protezione scarico		Aufwurfschutz	Discharge protection
5	CAC	scocca		Gehäuse	Case
6	5-RP	copri ruota		Radkappe	Plastic wheel cover
7 x 4	RP201	ruota		Rad kpl..Kappe	Platic wheel
8 x	AC36	stella porta coltelli		Traegerblech f. Messer	Star blade carrier
9 x	COA	coltello mobile		Messerklingen	Mobile blade
10 x	MM17	molla		Druckfederzapfen	Spring
11 x	AR16	porta coltelli		Messertrager	Blade carrier
12	BP204	supporto + cuscinetto		Flanschlager	Support with bearing
13	BP204				
14 x	AC44	bussola plastica		Gummi Distanzrohr	Plastic bush
15	AAT	albero tornito		Welle	Turned shaft
16 x	AR300	coltello fisso		Feste Messer	Fixed blade
17	5B35	bussola ferro		Distanzrohr	Iron ring
18	5B35	bussola ferro		Distanzrohr	Iron ring
19	BPF204	supporto + cuscinetto		Flanshlager	Support with bearing
20	BB6	barra + pomello		Hoehenstellung kpl.	Deep regulation devive
21	ARA	porta ruote		Radhalterstange	Wheel gandle support
22	AR601	puleggia per rotore		Keilriemenscheibe Messerwelle	Pulley for rotor(shaft)
23	AR602	puleggia per motore		Keilriemenscheibe Motor	Pulley for engine
24	T45	tendicinghia		Kupplungshebel kpl.	Ticktener
25	787	cinghia SPZX 787		Keilriemen spzx 787	Belt SPZX 787
26	CA6	carter		Schutzgehäuse	Carter
27	AR417	filo frizione completo		Kupplungskabel kpl.	Cable cord for clutch
A	ACO	albero completo a coltelli mobili		Welle mit beweglichen Messer	Mobile blade shaft
B	AR305	albero completo a coltelli fissi		Welle mit festenden Messern	Fixed blades shaft
C	AL47	albero completo a molle		Feder Welle	Spring shaft

ARIEGGIATORE AR38 E

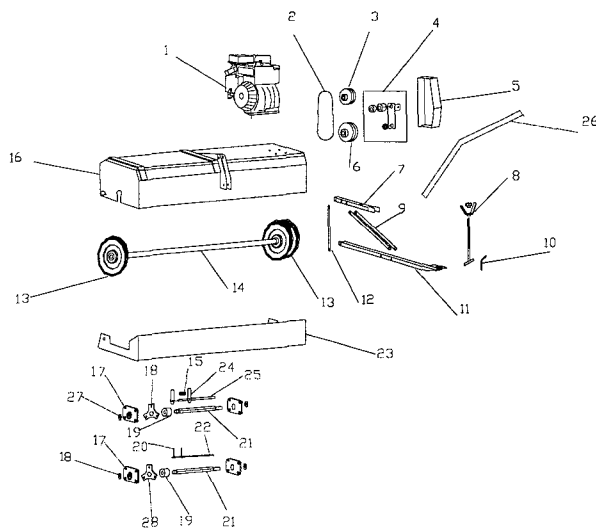


pos	Code	Descrizione	Description	Description
1	BIO200	capottina protezione motore		
2	200W	motore elettrico		
3	AR438	appoggia motore		
4	AR408	barra + pomello		Hoehenstellung kpl.
5	AR385	scocca		Gehause
6	AR401	porta ruote		Radhalterstange
7 x 4	RP201	ruota		Rad kpl. Kappe
8 x	5-RP	copri ruota		Radkappe
9 x	COL2	coltelli mobili		Beweglichemesser
10 x	MM17	molla		Druckfederzapfen
11 x	AR397	porta coltelli		Messertrager
12	BPFL204	supporto per cuscinetti		Flanschlager
13				
14 x	B34	bussola plastica		Gummi Distanzrohr
15	AC36	stella porta coltelli		Tragerblech f. Messer
16 x	AR392	albero tornito		Welle
17	3B35	bussola ferro		Distanzrohr
18	3B35	bussola ferro		Distanzrohr
19	S48	supporto + cuscinetto		Flanschlager
20	CF44	coltello fisso		Feste Messer
21	T46	tendicinghia		Kupplungshebel kpl.
22	AR386	puleggia		Keilriemensheibe
23	722	cinghia SPZX 722		Keilriemen spzx 722
24	AR386	puleggia		Keilriemensheibe
25	AR22	carter		Schutzgehaeuse
26	AR406	protezione scarico		Aufwurfschutz
27	AR445	manico sotto		Untersteller Griff
28	AR416	filo frizione completo		Kupplungskabel kpl.
29	AR468	frizione		Kupplungshebel
30	AR454	manico sopra		Ubersteller Griff
31	PI3	cavo spina		
32	282AR	Rondelle isolanti fresate		
33	280AR	Rondelle isolanti		
A		Albero a coltelli mobili		
B		Albero a coltelli fissi		

ARIEGGIATORI cm 45 - 60



pos	Code	Descrizione	Description	Description	
1	AR458	frizione	Kupplungshebel	Clutch lever handle	Levier embrayage
2	AR456	manico sopra	Übersteller Griff	Top handle	Brancad superiore
3	AR455	manico sotto	Untersteller Griff	Bottom Handle	Brancard inférieure
4	AR108	protezione scarico	Aufwurfschutz	Discharge protection	Protection
5	CAC	scocca	Gehäuse	Case	Coque
6	5-RP	copri ruota	Radkappe	Plastic wheel cover	Roue "rouge"
7 x 4	RP201	ruota	Rad kpl..Kappe	Platic wheel	Rouet
8 x	AC36	stella porta coltelli	Traegerblech f. Messer	Start blade carrier	Traverse porte couteau
9 x	COA	coltello mobile	Messerklingen	Mobile blade	Couteau mobile
10 x	MM17	molla	Druckfederzapfen	Spring	Ressort
11 x	AR16	porta coltelli	Messertrager	Blade carrier	Porte couteau
12	BP204	supporto + cuscinetto	Flanschlager	Support with bearing	Flange de palier+supp.
13	BP204				
14 x	AC44	bussola plastica	Gummi Distanzrohr	Plastic bush	Pastic douille
15	AAT	albero tornito	Welle	Turned shaft	Arbre faconne
16 x	AR300	coltello fisso	Feste Messer	Fixed blade	Coteau fix
17	5B35	bussola ferro	Distanzrohr	Iron ring	Fer douille
18	5B35	bussola ferro	Distanzrohr	Iron ring	Fer douille
19	BPF204	supporto + cuscinetto	Flanshlager	Support with bearing	Flange de palier+supp.
20	BB6	barra + pomello	Hoehenstellung kpl.	Deep regulation devive	Volant avec blocage
21	ARA	porta ruote	Radhalterstange	Wheel gandle support	Port rouet
22	AR601	puleggia per rotore	Keilriemenscheibe Messerwelle	Pulley for rotor(shaft)	Pulie de motor
23	AR602	puleggia per motore	Keilriemenscheibe Motor	Pulley for engine	Pulie de rotor
24	T45	tendicinghia	Kupplungshebel kpl.	Ticktener	Tendre courrier
25	787	cinghia SPZX 787	Keilriemen spzx 787	Belt SPZX 787	Courrier SPZX 787
26	CA6	carter	Schutzgehaeuse	Carter	Protection
27	AR417	filo frizione completo	Kupplungskabel kpl.	Cable cord for clutch	Gaine d'embrayage + fil
A	ACO	albero completo a coltelli mobili	Welle mit beweglichen Messer	Mobile blade shaft	Arbre complete à couteau mobile
B	AR305	albero completo a coltelli fissi	Welle mit festenden Messern	Fixed blades shaft	Arbre complete à couteau fix
C	AL47	albero completo a molle	Feder Welle	Spring shaft	Arbre complete à ressort



pos	Code	Descrizione	Description	Description
1		Motore		
2	A34	Cinghia		
3	98A2	Puleggia		
4	T45	Tendicinghia		
5	AR970	Carter		
6	182A2	Puleggia		
7 x 4	AR998	Leva sollevamento		
8 x	AR1910	Barra + pomello		
9 x	AR958	Pantografi		
10 x	TIR258	Spina		
11 x	AR955	Timone		
12	AR960	Leva sollevamento		
13	260R	Ruota		
14 x	AR9561	Perno ruote		
15	MM17	Molla tra coltelli (x 66)		
16 x	G170	Scocca		
17	UCF206	Supporto quadro		
18	AR942	Stella x albero a coltelli mobili (x 23)		
19	AL959	Bussola plastica (x 33)		
20	AR1002	Molla (x 96)		
21	AR916	Albero tornito		
22	AR930	Porta molle (x 3)		
23	AR957	Lamiera protezione		
24	COA	Coltelli (x 69)		
25	AR930	Porta coltelli (x 3)		
26	AR1020	Manico leva		
27	AR961	Bussola chiusura albero		
28	AR943	Stella		
A	AR940	Albero completo a colt. Mobili		
B	AL940	Albero completo a molle		
C				

agrinova Di Ceccato Paolo
Via Piovego 20
35010 S.ta Giustina in Colle -PD - ITALY

